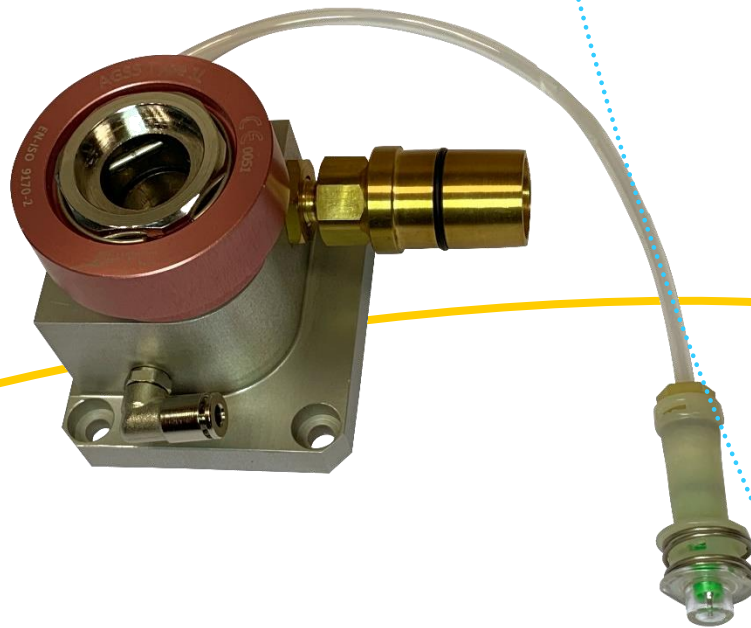


Toma Evacuación Gases Anestésicos (EGA)



La toma EGA permite la evacuación de gases anestésicos al exterior mediante "Venturi" a través de una línea conducida.

Alimentación con aire comprimido o Nitrógeno con una presión de $4,5 \pm 0,5$ bar.

Señalización óptica mediante piloto neumático en frontal que indica cuando se está produciendo la evacuación del gas anestésico.

Montaje en equipos o de forma mural a través de carril técnico de aluminio extruido en color blanco, permitiendo la instalación de forma empotrada o en superficie.

Posibilidad de regulación de flujo de aspiración.

Conector acodado a 60° para manguera de 22mm.

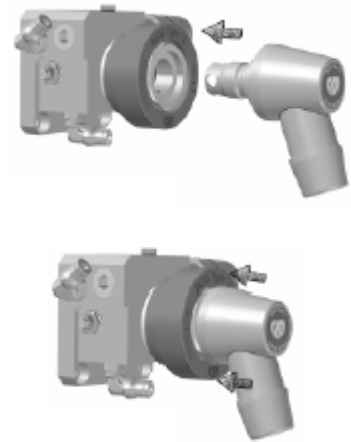
La válvula es de aluminio, latón y acero inoxidable; la caja es de aluminio, y los herrajes y tornillos son de acero inoxidable por lo que sería compatible para el uso en resonancias puesto que ningún componente es ferromagnético.

Diseñado según la normativa ISO 9170-2, tipo 1L, con certificado CE como Producto Sanitario clase IIb.

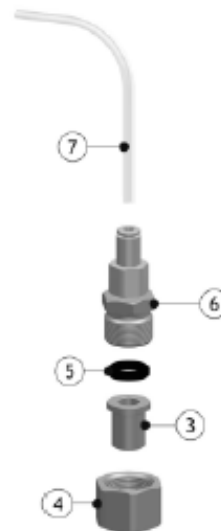
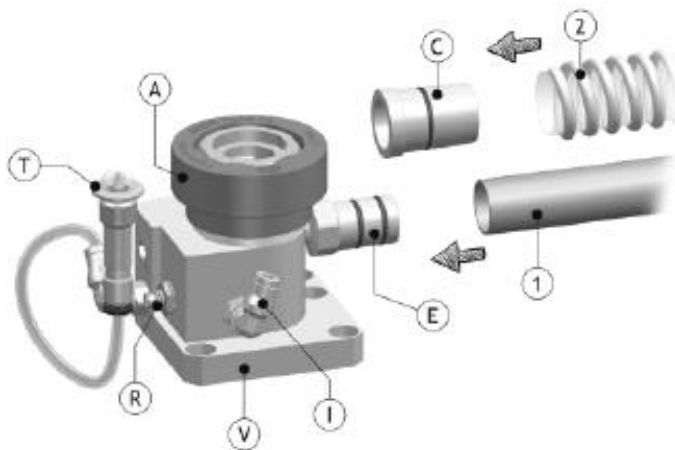
Funcionamiento

Las tomas de evacuación de gases anestésicos están conectadas directamente al sistema de suministro de aire comprimido o nitrógeno con una presión de entrada de aproximadamente $4,5 \pm 0,5$ bar, donde el aire comprimido es requerido como propelente para que el eyector provoque el vacío (Venturi) y ventee fuera del edificio.

El conector y la válvula deben ser del mismo estándar y tipo. Se debe insertar el conector en la válvula con la suficiente fuerza para contrarrestar la presión, de forma que se oiga clic. Al acoplar el conector se abrirá la válvula y el indicador se activará señalizando la presencia de presión negativa, momento en el que se puede extraer el gas anestésico.



Composición

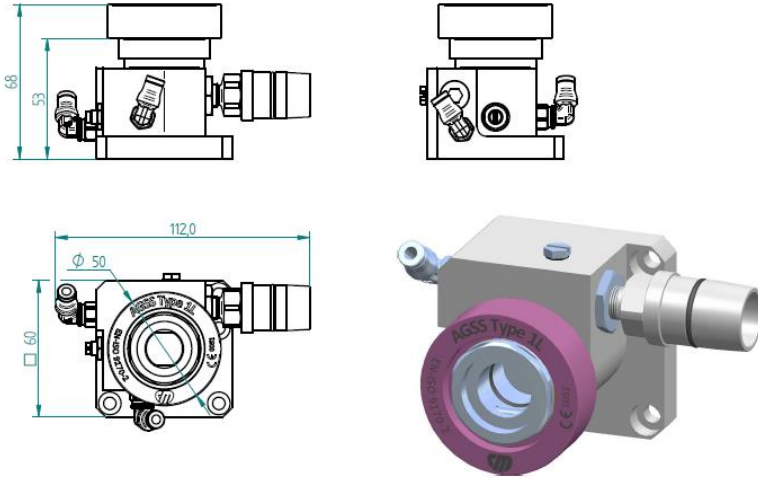


Componente Válvula EGA	
V	Válvula Completa
T	Testigo de Succión
R	Aguja de Regulación
A	Pulsador
I	Racord Rápido de entrada para tubo flexible de \varnothing e 4,0 mm
E	Escape para tubo de cobre de \varnothing e 18,0 mm
C	Pieza convertidora \varnothing 16,0 a \varnothing 20,0 mm

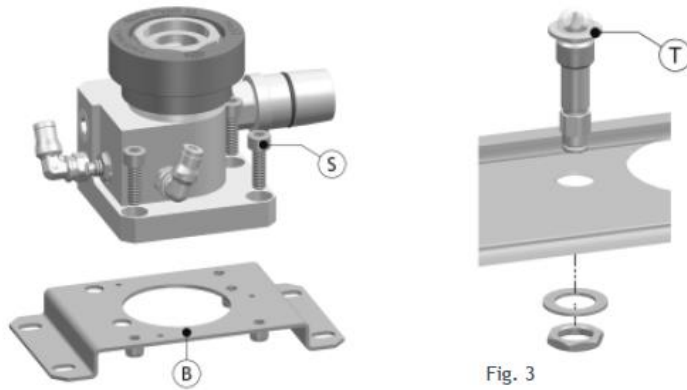
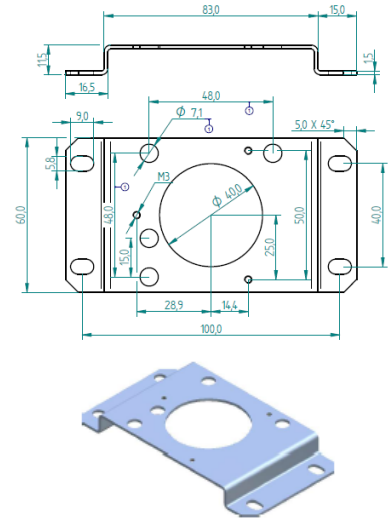
KIT para conexión a tubo de cobre \varnothing i 10,0 mm	
3	Casquillo
4	Tuerca Loca
5	Junta Sellante
6	Convertidor macho a tubo flexible \varnothing e 4,0 mm
7	Tubo flexible \varnothing e 4,0 mm

Dimensiones

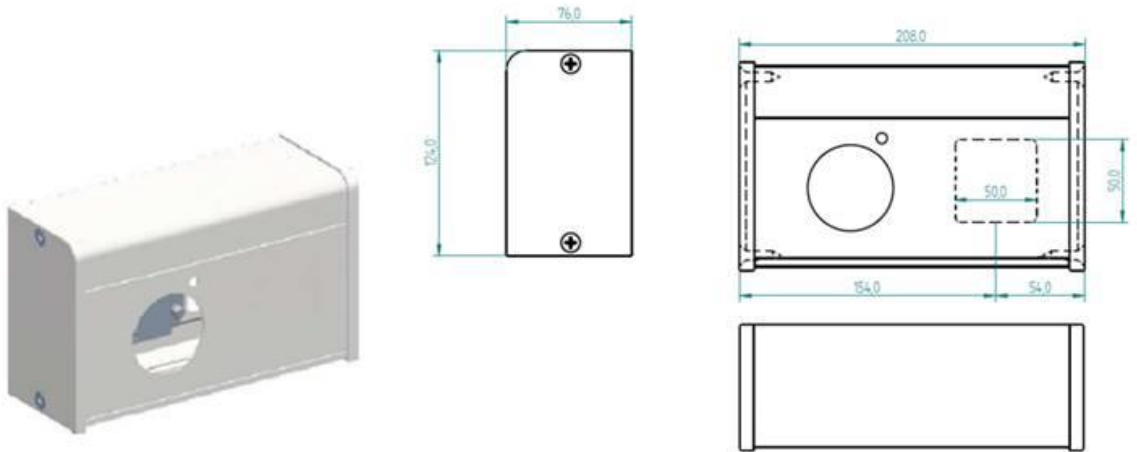
Válvula EGA



Soporte

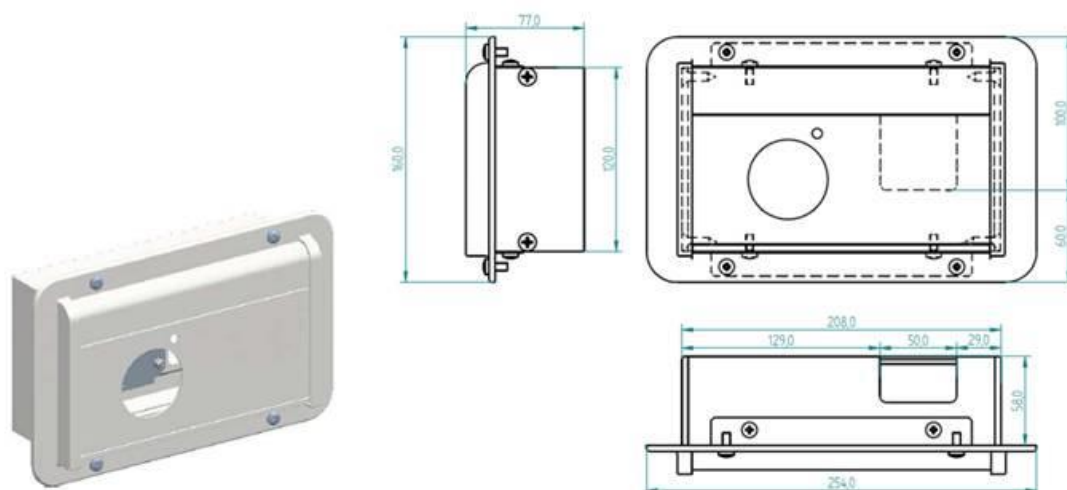


Opciones de Montaje



Caja para montaje en superficie

Opciones de Montaje



Caja para montaje empotrada

Códigos

CODIGO	DESCRIPCION
6000474	Toma EGA CM
6000475	Conector toma EGA CM
186188	Caja mural montaje superficie para toma EGA CM
186189	Caja mural montaje empotrado + cerco embellecedor para toma EGA CM
6003264	Soporte chapa toma EGA CM