

Válvulas de corte Gases Medicinales



Características

Las válvulas de corte de bola permiten la interrupción de forma manual del suministro de gases medicinales y vacío en instalaciones hospitalarias en baja presión.

Disponibles con accionamiento de maneta de palanca o mariposa, con $\frac{1}{4}$ de vuelta y de diferentes secciones de paso desde $\frac{3}{8}$ " a 2" con salida roscada hembra.

Amplio rango de temperaturas, de -10°C a 150°C , con presión máxima de hasta 30 kg/cm^2

Diseño exclusivo

Accionamiento rápido y sencillo garantizando la estanqueidad de la línea.

Embolsados individualmente y con tapones en sus extremos para evitar suciedad durante su transporte y manipulación.

Calidad y Seguridad

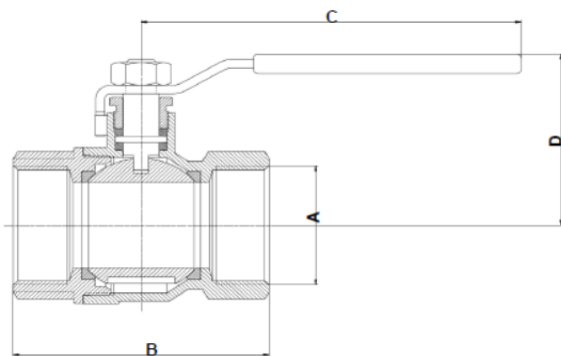
Fabricado con materiales compatibles con Oxígeno que garantizan su robustez y estanqueidad y fiabilidad.

Ausencia total de grasas.

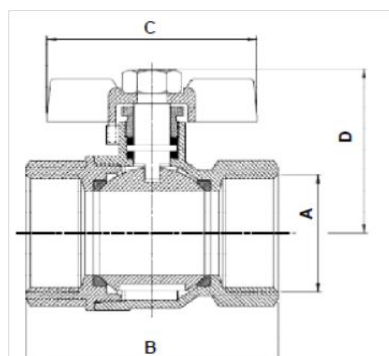
Cumplimiento con la directiva Europea 93/42/CEE y certificado como Producto Sanitario Clase IIa.

Características técnicas

- Cuerpo y tapa de latón niquelado DIN17660.
- Maneta de acero inoxidable AISI-304 galvanizado para actuador de maneta y latón para el de mariposa.
- Asiento de cierre en PTFE.
- Entrada/Salida rosca hembra para conexión a racor para tubo de cobre (racores no incluidos).



Válvula de corte con maneta de palanca



Válvula de corte con maneta de mariposa

Código	A	B (mm)	C (mm)	D (mm)	PN	Paso (mm)	Peso (Kg.)
190530	3/8"	42	90	40	30	ø10	0,13
190531	1/2"	53,5	90	34	30	ø14,5	0,21
190532	3/4"	63	90	37	30	ø19	0,31
190533	1"	70,5	120	42	30	ø24	0,48
190534	1 1/4"	84	120	48	30	ø30	0,69
190535	1 1/2"	98	139,5	57	30	ø38	1,14
190536	2"	111,5	139,5	65,5	30	ø47	1,73

Código	A	B (mm)	C (mm)	D (mm)	PN	Paso (mm)	Peso (Kg.)
190760	1/2"	53,5	60	34	30	ø14,5	0,19
190761	3/4"	63	60	37	30	ø19	0,29
190762	1"	70,5	70	42	30	ø24	0,44

Modelos

Código	Descripción
190530	Válvula de esfera de 2 vías HH 3/8" PN30 - Maneta
190531	Válvula de esfera de 2 vías HH 1/2" PN30 - Maneta
190532	Válvula de esfera de 2 vías HH 3/4" PN30 - Maneta
190533	Válvula de esfera de 2 vías HH 1" PN30 - Maneta
190534	Válvula de esfera de 2 vías HH 1 1/4" PN30 - Maneta
190535	Válvula de esfera de 2 vías HH 1 1/2" PN30 - Maneta
190536	Válvula de esfera de 2 vías HH 2" PN30 - Maneta
190760	Válvula de esfera de 2 vías HH 1/2" PN30 - Mariposa
190761	Válvula de esfera de 2 vías HH 3/4" PN30 - Mariposa
190762	Válvula de esfera de 2 vías HH 1" PN30 - Mariposa

www.carbueros.com
tell me more



CARBUEROS METALICOS
Grupo Air Products

Madrid:
T: 902 109 968
F: 916 579 521
hospmad@carbueros.com

Barcelona:
T: 902 109 937
F: 932 902 607
hospbcn@carbueros.com